

## GRINNELL CV-1 típusú hornyos végű Swing visszacsapó szelep, csak keleti félteke, 2 hüvelyktől 12 hüvelykig (DN50-től DN300-ig)

### Általános leírás

A GRINNELL CV-1 típusú hornyos végű Swing visszacsapó szelepek kompakt és strapabíró swing típusú egységek, amelyek engedik a vizet egy irányba áramlani, és megakadályozzák annak ellentétes irányba áramlását. A szeleptest lágyacélból készül, nikkelezett üléssel.

- A méretek 2 hüvelyktől 8 hüvelykig (DN50 - DN200) rozsdamentes acél visszacsapó szerelvényt készülnék.
- A méretek 10 hüvelyktől 12 hüvelykig (DN250 - DN300) lágyacél visszacsapó szerelvényt készülnék.

A rugóterheléses visszacsapó szerkezet-höz illeszkedő ellenálló elasztomer tömítés szívárgásmentes tömítést biztosít, és működés közben nem fenyeget beragadással. A CV-1 típusú visszacsapószelep kialakítása révén minimalizálja az áramlás megfordulása által okozott vízkalapács hatást.

A CV-1 típusú visszacsapószelep hornyos végekkel van ellátva, és GRINNELL hornyos összekötővel vagy karimás adapterrel szerelhető be. A CV-1 típusú visszacsapószelepet a helyszíni karbantartás megkönnyítése érdekében leszerelhető fedéllel tervezték. Ezek a szelepek felszerelhetők vízszintesen (ilyenkor a fedél fölfelé néz) vagy függőlegesen, felfelé irányuló áramláshoz. Lásd az 4. ábrát.

#### MEGJEGYZÉS

Az itt leírt GRINNELL CV-1 típusú visszacsapószelep telepítését és karbantartását e dokumentumnak, a jóváhagyó hatóság vonatkozó szabványainak, valamint bármely illetékes hatóság vonatkozó szabványainak megfelelően kell végezni. Ennek elmulasztása az eszköz teljesítményének romlásához vezethet.

Soha ne távolítson el csőszerelvényt, illetve ne javítson és ne módosítson vezetékhíbat anélkül, hogy előtte nyomásmentesítene és leürítene a rendszert. Ennek elmulasztása súlyos személyi sérülést, anyagi kárt, és az eszköz nem megfelelő teljesítményét okozhatja.

A rendszer tervezőjének felelőssége a rendeltetésnek megfelelő termék kiválasztása és a nyomásbesorolási és teljesítmény-határok betartásának biztosítása. Meg kell győződni arról, hogy a kiválasztott anyag- és tömítés összeegyeztethető-e az adott alkalmazással. Minden esetben olvassa el és értelmezze a telepítési utasításokat.

A tulajdonos felelős a mechanikai rendszer és az eszközök megfelelő működési körülményeinek fenntartásáért. További kérdéseivel forduljon a telepítést végző vállalkozóhoz vagy az eszköz gyártójához.

### Műszaki adatok

#### Jóváhagyások

Megfelelés a CE Nyomástartó berendezések irányelv (PED), Építési termékek irányelv (CPD), és a mérnöki gyakorlat szabványainak.

- 2 hüvelyktől 12 hüvelykig (DN50 - DN300): UL és C-UL listában szerepel, FM által jóváhagyott
- 2 1/2 hüvelyktől 10 hüvelykig (DN65 - DN250): VdS által jóváhagyott, tanúsítvány sz.: G4060018

#### Méret

2 hüvelyktől 12 hüvelykig (DN50 - DN300)

#### Maximális üzemi nyomás

300 psi (20,7 bar)

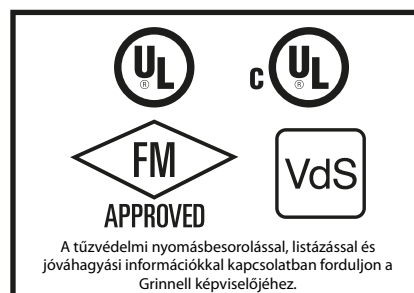
#### Gyári hidrosztatikai vizsgálat

100% 600 psi (41,4 bar) esetén

Az ülék és a köpeny megfelel az MSS SP-71, 2005 vizsgálati követelményeknek.

#### Szelepház és fedél

ASTM A 536-nek megfelelő, 65-45-12 minőségű lágyvas



For warranty terms and conditions, visit [www.grinnell.com](http://www.grinnell.com)

#### Visszacsapó szerkezet

- 2 hüvelyktől 8 hüvelykig (DN50 - DN200) rozsdamentes acél
- 10 hüvelyktől 12 hüvelykig (DN250 - DN300) lágyvas

#### Visszacsapó felfekvőfelület

„E” minőségű EPDM

#### Ülék

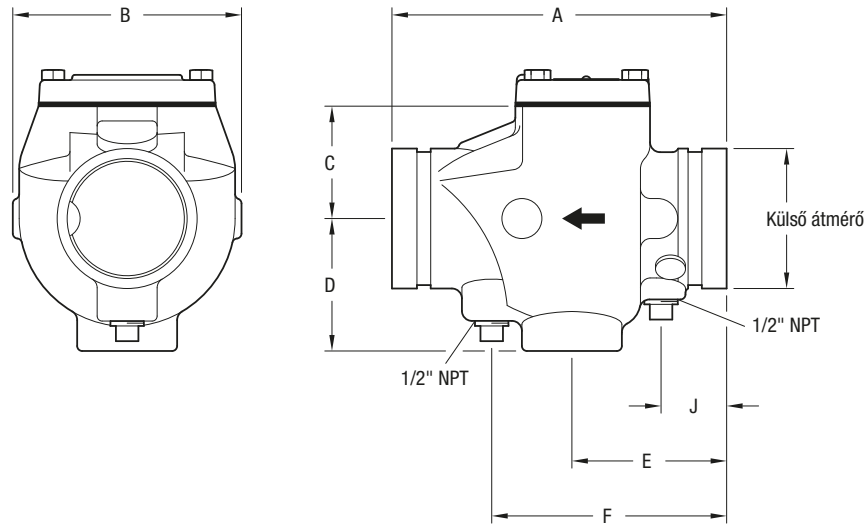
horganyzott

#### Szelep szerelvény felületkezelés

Vörös, ólommentes festék

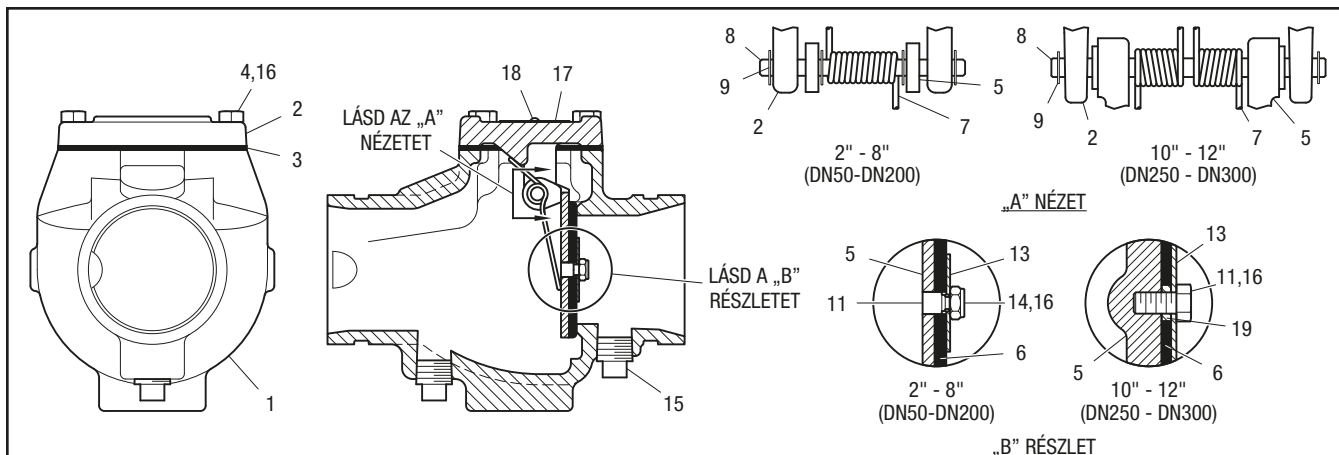
#### FONTOS

A jogszabályi rendelkezések és az egészségügyi tájékoztató figyelmeztetések a G1100 Műszaki adatlapon olvashatók.



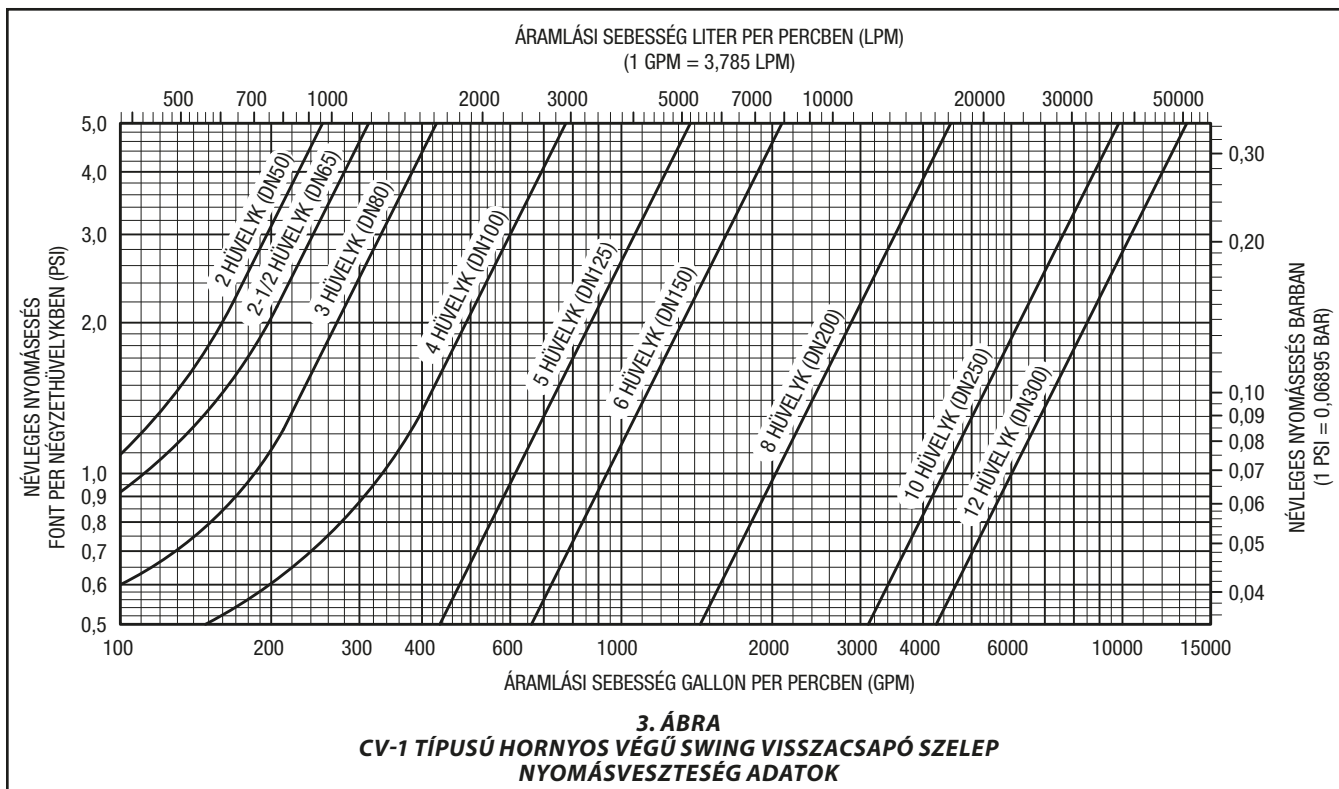
Névleges Csőméret		Névleges méretek Hüvelyk mm							Fedél csavar nyomaték Lbs-ft (fontláb) Nm	Közelítő tömeg Lbs (font) kg
ANSI Hüvelyk DN	Külső átmérő Hüvelyk mm	A	B	C	D	E	F	J		
2 50	2,375 60,3	6,75 171,5	4,38 111,3	1,96 49,8	2,57 65,3	3,25 82,3	4,75 120,7	1,62 41,5	18 25	9,0 4,5
2-1/2 65	2,875 73,0	8,00 203,2	5,38 136,7	2,63 66,8	3,40 86,4	3,87 98,3	5,87 149,1	1,64 41,7	39 54	10,0 4,5
76,1 65	— 76,1	8,00 203,2	5,38 136,7	2,63 66,8	3,40 86,4	3,87 98,3	5,87 149,1	1,64 41,7	39 54	10,0 4,5
3 80	3,500 88,9	8,37 212,6	5,72 145,3	2,81 71,4	3,40 86,4	3,87 98,3	5,87 149,1	1,64 41,7	39 54	11,0 5,0
4 100	4,500 114,3	9,63 244,6	6,68 169,7	3,80 96,5	3,63 92,2	4,56 115,1	7,13 181,1	1,84 46,7	50 69	25,0 11,3
139,7 125	— 139,7	10,50 266,7	7,40 188,0	4,46 113,2	4,20 106,7	4,90 124,5	7,50 190,5	1,75 44,5	39 54	29,0 13,2
5 125	5,563 141,3	10,50 266,7	7,40 188,0	4,46 113,2	4,20 106,7	4,90 124,5	7,50 190,5	1,75 44,5	39 54	29,0 13,2
165,1 150	— 165,1	11,50 292,1	8,00 203,2	4,62 117,4	4,50 114,3	5,00 127,0	7,60 193,0	1,85 47,0	60 82	47,0 21,3
6 150	6,625 168,3	11,50 292,1	8,00 203,2	4,62 117,4	4,50 114,3	5,00 127,0	7,60 193,0	1,85 47,0	60 82	47,0 21,3
8 200	8,625 219,1	14,00 355,6	10,14 257,6	6,67 169,4	5,52 140,2	5,46 138,7	8,46 214,9	2,13 54,1	120 164	66,0 29,9
10 250	10,750 273,1	18,00 457,2	12,38 314,5	8,62 218,9	6,41 162,8	7,50 190,5	10,50 266,7	3,00 76,2	130 178	109,7 49,4
12 300	12,750 323,9	21,00 533,4	14,28 362,7	9,93 252,2	7,27 184,7	7,62 193,5	10,62 269,7	2,75 69,9	130 178	151,0 68,0

**1. ÁBRA**  
**CV-1 TÍPUSÚ HORNYS VÉGŰ SWING VISSZACSAPÓ SZELEP**  
**NÉVLEGES MÉRETEK**

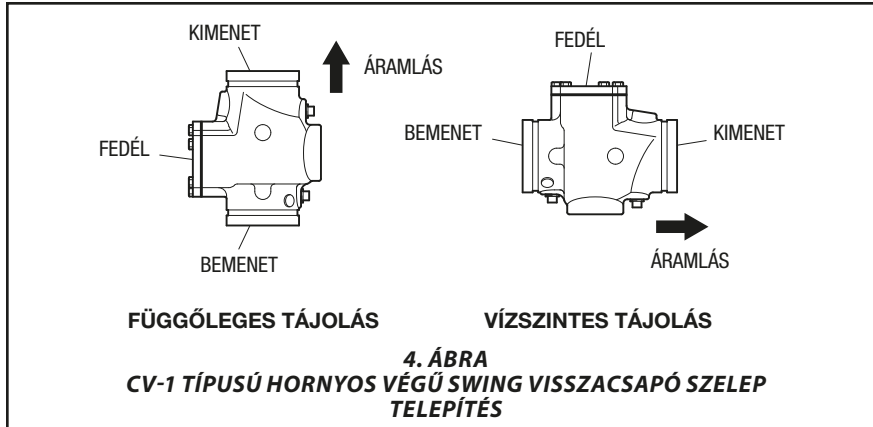


Részletek	Alkatrész	Anyag	Menny.	Részletek	Alkatrész	Anyag	Menny.	Részletek	Alkatrész	Anyag	Menny.
1	test	Lágyvas	1	6	Visszacsapó felfekvőfelület	„E” minőségű EPDM	1	14	Záróanya	Rozsdamentes acél	1
2	Fedél	Lágyvas	1	7	Rugó	Rozsdamentes acél	1	15	1/2"-14 NPT dugasz	Öntöttvas	2
3	Fedél tömítés	Nitrilgumi	1	8	Forgó tengely	Rozsdamentes acél	1	16	Ragasztó	Csavarrögzítő	AR
4	Hatlapfejű csavar	Acél, horganyzott	AR	9	Tartógyűrű	Rozsdamentes acél	AR	17	Adattábla	Alumínium	1
5	Visszacsapó szerkezet 2" - 8" (DN50-200)	Rozsdamentes acél	1	11	Visszatartó csavar	Rozsdamentes acél	1	18	Szegecs	Acél	2
	Visszacsapó szerkezet 10" - 12" (DN250-300)	Lágyvas		13	Visszatartó tárcsa	Rozsdamentes acél	1	19	Távtartó	Rozsdamentes acél	1

**2. ÁBRA**  
**CV-1 TÍPUSÚ HORNYS VÉGŰ SWING VISSZACAPÓ SZELEP**  
**SZERELVÉNY**



**3. ÁBRA**  
**CV-1 TÍPUSÚ HORNYS VÉGŰ SWING VISSZACAPÓ SZELEP**  
**NYOMÁSVESZTESÉG ADATOK**



## Telepítés

A GRINNELL CV-1 típusú visszacsapó szelepet e szakasz szerint kell telepíteni.

1. A szeleptest öntvényen látható nyílnak a folyásirányba kell mutatnia.
2. A függőlegesen telepített szelepeket felfelé irányuló folyás esetén lehet telepíteni.
3. A vízszintesen felszerelt szelepeknél a fedélnek felfelé kell néznie. Lásd az 4. ábrát.
4. A CV-1 típusú visszacsapószelephez használt hornyos csővég-összekötőket a gyártó utasításai szerint kell felszerelni.

**Megjegyzés:** A helyes gyakorlat szerint a szelepet folyásirányban a szivattyú, könyök, bővítő, szűkítő vagy hasonló eszköz után ésszerű távolságban kell felszerelni.

## Karbantartás

A tulajdonos felelős rendszereinek és eszközeinek az illetékes hatóságok vonatkozó szabványainak megfelelő átvizsgálásáért, ellenőrzéséért és karbantartásáért. További kérdéseivel forduljon a telepítést végző vállalkozóhoz vagy a termék gyártójához. Minden károsodást azonnal ki kell javítani.

## Megrendelés folyamata

A GRINNELL termékek a forgalmazó központok világméretű hálózatán keresztül szerezhetők be. A legközelebbi forgalmazót keresse a [www.grinnell.com](http://www.grinnell.com) honlapon. A megrendelés során tüntesse fel a termék teljes nevét és a cikkszámát (P/N).

### CV-1 típusú visszacsapó szelep

Adja meg: a méretet és a cikkszámot (P/N) (lásd lent).

2 hüvelyk (DN50) .....	P/N 59-590-0-020
2 1/2 hüvelyk (DN65) .....	P/N 59-590-0-025
76,1 mm (DN65) .....	P/N 59-590-0-076
3 hüvelyk (DN80) .....	P/N 59-590-0-030
4 hüvelyk (DN100) .....	P/N 59-590-0-040
139,7 mm (DN125) .....	P/N 59-590-0-139
5 hüvelyk (DN125) .....	P/N 59-590-0-050
165,1 mm (DN150) .....	P/N 59-590-0-165
6 hüvelyk (DN150) .....	P/N 59-590-0-060
8 hüvelyk (DN200) .....	P/N 59-590-0-080
10 hüvelyk (DN250) .....	P/N 59-590-0-100
12 hüvelyk (DN300) .....	P/N 59-590-0-120